



**REGOLATORE DI TENSIONE  
LINEARE**

***LINEAR VOLTAGE REGULATOR***  
**12V → 5V 100mA**



# REGOLATORE DI TENSIONE LINEARE

## LINEAR VOLTAGE REGULATOR

### 12V → 5V 100mA

#### CARATTERISTICHE

Regolatore di tensione lineare che consente di alimentare dispositivi e sensori. È un componente che assicura elevate prestazioni ed è stato progettato per ricevere la tensione in ingresso proveniente direttamente da batteria o alternatori.

#### FEATURES

Linear voltage regulator to power up devices and sensors. This component ensures high performance and has been designed to receive power directly from a battery or alternators.

#### SPECIFICHE TECNICHE:

**Materiale corpo:** poliammide

**Tensione di ingresso:** 12V

**Tensione di uscita:** 5V

**Corrente massima in uscita:** 100mA

**Uscita protetta al cortocircuito:** sì

**Protezione inversione di polarità:** sì

**Grado di protezione:** IP66

**Temperatura di funzionamento:** - 20° C ÷ + 65° C

**Temperatura di stoccaggio:** - 20° C ÷ + 85° C

**Peso:** 20 g

**Dimensioni:** 30 x 50 x 30 mm

#### TECHNICAL SPECIFICATIONS:

**Housing material:** polyamide

**Input voltage:** 12V

**Output voltage:** 5V

**Maximum current output:** 100mA

**Short circuit protected output:** yes

**Reverse polarity protected input:** yes

**Sealing:** IP66

**Operating temperature:** - 20° C ÷ + 65° C

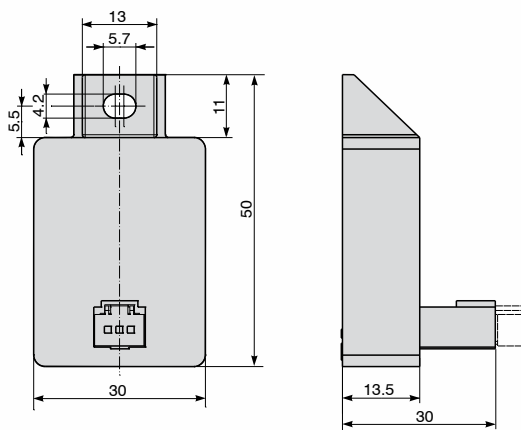
**Storage temperature:** - 20° C ÷ + 85° C

**Weight:** 20 g

**Dimensions:** 30 x 50 x 30 mm

34.0188.0000

#### DIMENSIONI - DIMENSIONS



**CONNETTORE 3 VIE**  
**SERIE JWPF**  
**CONNECTOR 3 PINS**  
**SERIES JWPF**



#### SCHEMA DI COLLEGAMENTO

CIRCUIT DIAGRAM

