



LAMPEGGIANTI A LED
"HIGHLIGHT"
LED BEACONS





CARATTERISTICHE

LUNGA DURATA

L'utilizzo di LED di ultima generazione garantisce una durata del dispositivo superiore a 30.000 ore di lavoro.

ROBUSTEZZA & RESISTENZA

Grazie all'impiego di materiali pregiati ed alla tecnologia LED questa gamma di lampeggianti è indicata per usi in condizioni particolarmente gravose.

ASSENZA DI MANUTENZIONE

L'adozione di soluzioni tecniche innovative e della tecnologia LED permette di non dover fare alcuna manutenzione ed inoltre non serve effettuare il cambio lampade.

RISPARMIO ENERGETICO

La componentistica elettrica è ottimizzata al fine di ottenere un assorbimento di soli 11W.

SPECIFICHE TECNICHE:

Materiale base: alluminio

Materiale calotta: policarbonato

Tensione di alimentazione: 9 - 32V

Potenza assorbita: 11W

Frequenza lampeggio: 2 Hz

Durata impulso: 180 ms

Tipo di illuminazione: n°8 LED

Grado di protezione: IP66

Temperatura di funzionamento: - 40° C ÷ + 50° C

Omologazione: ECE & SAE

Compatibilità elettromagnetica (EMC): ECE regolamento 10

FEATURES

LONG LIFESPAN

The use of state-of-the-art technology LEDs guarantees a longer lifespan of the device, higher than 30.000 hours.

SOLIDITY & RESISTANCE

The use of high-quality materials and LED technology makes this range of beacons specially suitable for heavy-duty applications.

NO MAINTENANCE

Thanks to the introduction of innovative technical solutions and LED technology, there is no need of maintenance or bulb replacement.

ENERGY SAVING

The electrical system is optimized in order to have the lower possible current consumption, 11W only.

TECHNICAL SPECIFICATIONS:

Base material: aluminium

Lens material: polycarbonate

Power supply voltage: 9 - 32V

Power consumption: 11W

Flashing frequency: 2 Hz

Pulse duration: 180 ms

Type of lighting: n°8 LEDs

Sealing: IP66

Operating temperature: - 40° C ÷ + 50° C

Homologation: ECE & SAE

Electromagnetic compatibility (EMC): ECE 10 regulation



LAMPEGGIANTI A LED "HIGHLIGHT" "HIGHLIGHT" LED BEACONS

BASE PIANA, FISSAGGIO A TRE VITI
FLAT MOUNT, THREE BOLTS FIXING

n°8 LED AMBRA/AMBER

FLASHING

35.8002.0000

n°8 LED AMBRA/AMBER

ROTANTE
ROTATING

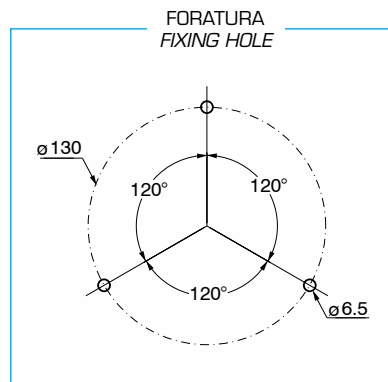
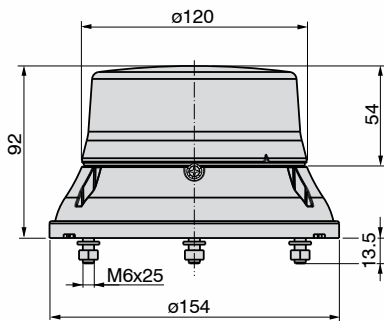
35.8010.0000

Disponibile dalla primavera 2012
Available from spring 2012

CALOTTA - LENS
35.8002.0002



DIMENSIONI - DIMENSIONS



n°8 LED BLU/BLUE

FLASHING

35.8003.0000

n°8 LED BLU/BLUE

ROTANTE
ROTATING

35.8011.0000

Disponibile dalla primavera 2012
Available from spring 2012

CALOTTA - LENS
35.8003.0002





LAMPEGGIANTI A LED "HIGHLIGHT"
"HIGHLIGHT" LED BEACONS

FISSAGGIO A BASE MAGNETICA, PER VELOCITA' MAX FINO A 80Km/h
MAGNETIC MOUNT FOR MAX SPEED UP TO 80Km/h

n°8 LED AMBRA/AMBER

FLASHING

35.8004.0000

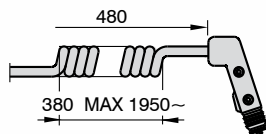
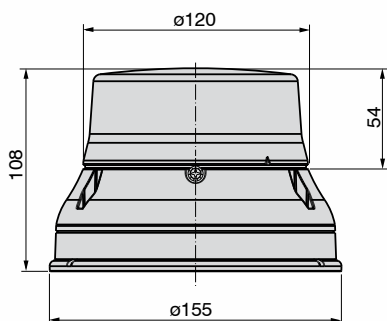
n°8 LED AMBRA/AMBER

ROTANTE
ROTATING

35.8012.0000

Disponibile dalla primavera 2012
Available from spring 2012

DIMENSIONI - DIMENSIONS



CALOTTA - LENS
35.8002.0002



BASE MAGNETICA
MAGNETIC BASE
35.7004.0500

CAVO - CABLE
35.042.003

SPINA - PLUG
35.043.000



CALOTTA - LENS
35.8003.0002



BASE MAGNETICA
MAGNETIC BASE
35.7004.0500

CAVO - CABLE
35.042.003

SPINA - PLUG
35.043.000



n°8 LED BLU/BLUE

FLASHING

35.8005.0000

n°8 LED BLU/BLUE

ROTANTE
ROTATING

35.8013.0000

Disponibile dalla primavera 2012
Available from spring 2012



LAMPEGGIANTI A LED "HIGHLIGHT" "HIGHLIGHT" LED BEACONS

FISSAGGIO A BASE FLESSIBILE CON INNESTO TUBOLARE FLEXIBLE PIPE MOUNT

n°8 LED AMBRA/AMBER

FLASHING

35.8006.0000

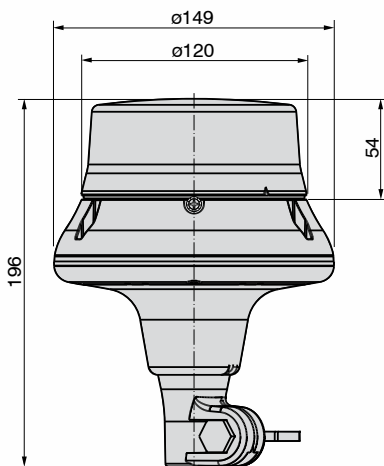
n°8 LED AMBRA/AMBER

ROTANTE
ROTATING

35.8014.0000

Disponibile dalla primavera 2012
Available from spring 2012

DIMENSIONI - DIMENSIONS



CALOTTA - LENS
35.8002.0002



BASE FLESSIBILE
FLEXIBLE PIPE
35.7006.0500

CALOTTA - LENS
35.8002.0002



BASE FLESSIBILE
FLEXIBLE PIPE
35.7006.0500

n°8 LED BLU/BLUE

FLASHING

35.8007.0000

n°8 LED BLU/BLUE

ROTANTE
ROTATING

35.8015.0000

Disponibile dalla primavera 2012
Available from spring 2012



**LAMPEGGIANTI A LED "HIGHLIGHT"
"HIGHLIGHT" LED BEACONS**

**FISSAGGIO CON INNESTO TUBOLARE
PIPE MOUNT**

n°8 LED AMBRA/AMBER

FLASHING 35.8008.0000

n°8 LED AMBRA/AMBER

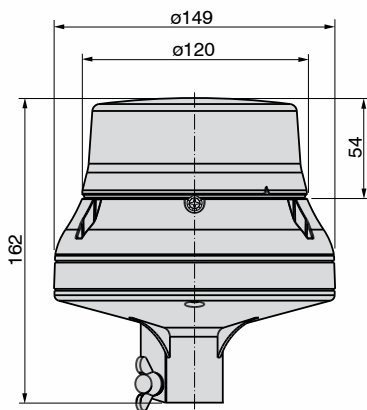
ROTANTE ROTATING 35.8016.0000

Disponibile dalla primavera 2012
Available from spring 2012

CALOTTA - LENS
35.8002.0002



DIMENSIONI - DIMENSIONS



CALOTTA - LENS
35.8003.0002



n°8 LED BLU/BLUE

FLASHING 35.8009.0000

n°8 LED BLU/BLUE

ROTANTE ROTATING 35.8017.0000

Disponibile dalla primavera 2012
Available from spring 2012



**NOTE
NOTES**

A series of horizontal blue lines spanning the width of the page, intended for writing notes.



Headquarters:

Via Tito Speri, 10

25024 Leno (Brescia) ITALY

Phone +39 030 90451

Fax +39 030 9045330

info@cobospa.it

www.cobospa.it