



STRUMENTO "AL-GA MATRIX EVO" INSTRUMENT CLUSTER

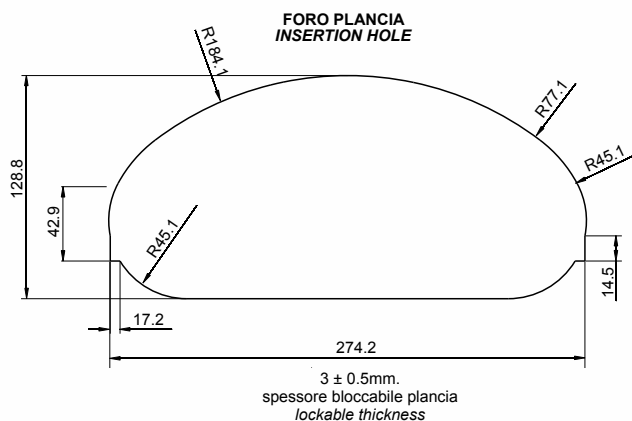
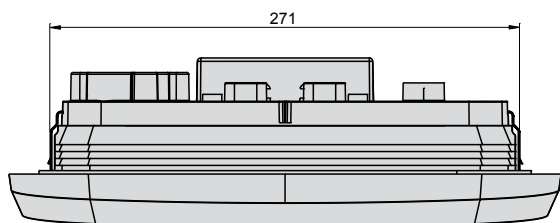
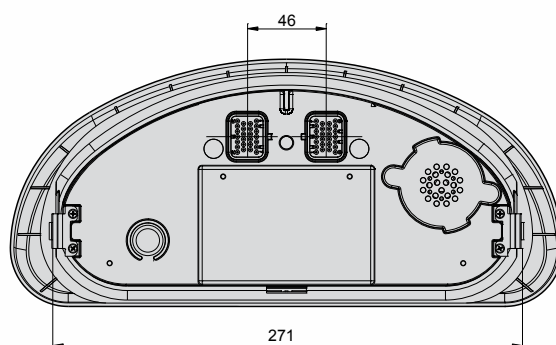
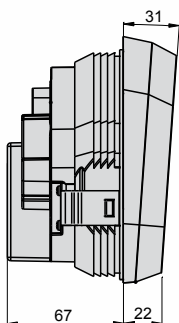
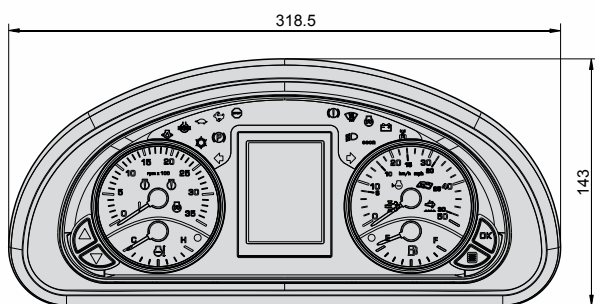


SPECIFICHE TECNICHE:

Tensione di alimentazione:	10 - 32V
Temperatura di funzionamento:	- 30 °C ÷ + 70 °C
Temperatura di stoccaggio:	- 40 °C ÷ + 85 °C
Grado di protezione Frontale:	IP66
Grado di protezione Posteriore:	IP65
Prove di qualificazione:	Standard Unideck (UKCPSTO11)
Dimensioni:	318,5 x 143 mm
Connettore:	2 x Tyco AMP Super Seal 26 vie
Controparte:	Tyco codice 0 -1473416 -1 e 3 -1437290 -7; Pin codice 3 -1447221- 3
Comunicazione:	2 linee CAN BUS
Display LCD:	124 x 168 a matrice punti
Indicatori analogici:	3 o 4 con Stepper Motors
Spie di segnalazione:	27 a LED
Pulsanti integrati:	4
Retroilluminazione:	LED
Buzzer:	Integrato
Fissaggio:	Molle a scatto e / o guarnizione
Assemblaggio su plancia:	Anteriore con cornice o posteriore senza cornice
Note:	Mostrina nera con o senza anelli cromati
Applicazioni:	Strumento compatibile con VT3, Winscope e Winloader

TECHNICAL SPECIFICATIONS:

Operating Voltage:	10 - 32V
Operating Temperature:	- 30 °C ÷ + 70 °C
Storage Temperature:	- 40 °C ÷ + 85 °C
Front Sealing:	IP66
Rear Sealing:	IP65
Qualification Tests:	Standard Unideck (UKCPSTO11)
Size:	318,5 x 143 mm
Connector:	2 x Tyco AMP Super Seal 26 pins
Mating Connector:	Tyco code 0 -1473416 -1 and 3 -1437290-7; Pin code 3 -1447221- 3
Serial Communication:	2 CAN BUS lines
LCD Display:	Dot matrix 124 x 168
Analog Gauges:	3 or 4 Stepper Motors
Warning Lights:	27 a LEDs
Integrated Push Buttons:	4
Backlight:	LED
Buzzer:	Integrated
Fixing:	Snap springs and / or outline rubber gasket
Dashboard assembly:	Front with bezel or rear without bezel
Notes:	Black internal separator with or without chromium-plate rings
Applications:	Compliant with VT3, Winscope and Winloader





PERSONALIZZAZIONI CUSTOMIZATION

PERSONALIZZAZIONI:

Tutte le funzioni e le logiche del pannello (Display a matrice, indicatori analogici, buzzer, spie, uscite) possono essere personalizzate per mezzo di un tool di programmazione WYSIWYG di proprietà COBO (VT3). E' inoltre possibile personalizzare la grafica nei simboli, nei colori e apporre loghi personalizzati.

CUSTOMIZATIONS:

All logics and functions of the cluster (dot Matrix display, analog gauges, buzzer, warning lights, outputs) can be customized using WYSIWYG programming tool of COBO property (VT3). It is also possible to customize the dial for symbols, colours and logo.

CARATTERISTICHE FUNZIONALI:

Can Bus	2 linee seriali separate a 125 / 250 / 500 kbaud/s con la possibilità di avere o no la Resistenza di terminazione 120R
Ingressi	24 Ingressi digitali (di cui 8 con polarità configurabile, 8 attivi alti e 8 attivi bassi) 2 ingressi in frequenza 5 ingressi analogici (di cui 1 può essere in tensione 0 - 5V e 1 in corrente 4 - 20mA) 1 ingresso D + con resistenza di eccitazione (120mA)
Spie	27 a LED tutte comandate da microprocessore
Retroilluminazione	La retroilluminazione che illumina le scale e quella degli indici, sono comandate insieme. Per le scale e i pulsanti è fatta tramite LED di colore bianco, per gli indici è fatta tramite LED di colore rosso, sono tutte comandate da microprocessore con un'intensità variabile e decisa dall'utente. Per il display LCD è di colore rosso comandata dal microprocessore con un'intensità variabile e decisa dall'utente.
Buzzer Integrato	1 comandato da microprocessore
Uscite	4 Low Side max 150mA
Tasti integrati	4
Altro	Real Time Clock con batteria tampone per la gestione della funzione orologio e Fotodiode per la rilevazione della luminosità esterna
Wakeup	Ingressi digitali configurabili via software e/o CAN BUS

FUNCTIONAL FEATURES:

Can Bus	2 serial communication lines (125 / 250 / 500 kbaud/s) with the possibility to insert the 120R termination resistor
Ingressi	24 digital inputs (8 software configurable, 8 high side and 8 low side) 2 frequency inputs 5 analog inputs (1 can be in tension 0 - 5V and 1 current input 4 - 20mA) 1 D + input with excitation resistor (120mA)
Warning Light	27 LEDs driven by microprocessor
Backlight	The backlight that illuminates the scale and the pointers is driven together. The backlight for the scales and the push-buttons is made by white LEDs, for the pointers is made by red LEDs, and all backlights are driven by the CPU and the operator can modify the intensity. For the display LCD the colour is red and is driven by the cpu and the operator can modify the intensity.
Buzzer	1 driven by microprocessor
Output	4 Low Side max 150mA
Button	4
Other	Real Time Clock with safety battery for the clock function and Photo-diode for external brightness level
Wakeup	All digital inputs configurable by software and/or CAN BUS

CORNICE

Sono disponibili diversi tipi di cornice:

- 1 - cornice silver RAL 9006
- 2 - cornice nera RAL 9005
- 3 - nuova cornice nera RAL 9005
- 4 - cornice con specifico RAL a richiesta



BEZEL

Different bezel types are available:

- 1 - silver bezel RAL 9006
- 2 - black bezel RAL 9005
- 3 - new black bezel RAL 9005
- 4 - customized bezel with specific RAL





*1	
SPIE	MICRO
L1	X
L2	X
L3	X
L4	X
L5	X
L6	X
L7	X
L8	X
L9	X
L10	X
L11	X
L12	X
L13	X
L14	X
L15	X
L16	X
L17	X
L18	X
L19	X
L20	X
L21	X
L22	X
L23	X
L24	X
L25	X
L26	X
L27	X
L28	X
L29	X

*1	
WARNING LIGHTS	MICRO
L1	X
L2	X
L3	X
L4	X
L5	X
L6	X
L7	X
L8	X
L9	X
L10	X
L11	X
L12	X
L13	X
L14	X
L15	X
L16	X
L17	X
L18	X
L19	X
L20	X
L21	X
L22	X
L23	X
L24	X
L25	X
L26	X
L27	X
L28	X
L29	X

*1 Queste spie possono essere comandate da segnali digitali (sia polarità positiva che negativa), da un messaggio CAN BUS oppure possono essere comandate internamente (con logiche interne, con una soglia rispetto ad un ingresso resistivo o congiuntamente con altre spie).

L'ingresso digitale D+ ha polarità negativa e ha in parallelo la resistenza di eccitazione; su questo ingresso dovrà essere posizionata la spia Batteria. Nel caso in cui non sia presente la spia batteria fare attenzione ad utilizzare questo ingresso per via della resistenza di eccitazione in parallelo.

*1 These warning lights can be driven by digital inputs (positive or negative), by canbus message or by internal logic (resistive inputs, together with other warning lights).

In parallel with the negative digital input D+ there is the excitation resistor; this input has to be used for the Battery warning light. In case Battery light is not present be careful to use this input for different functions due to the excitation resistor.

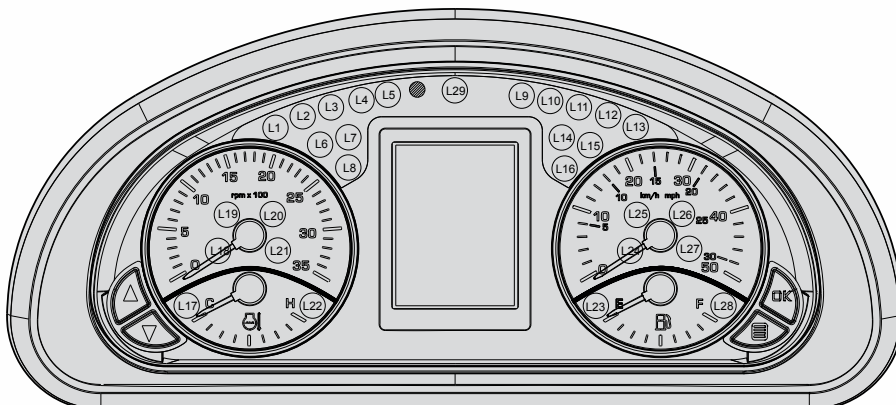




TABELLA CONNESSIONI

PINOUT

PIN	ID	DESCRIZIONE	DESCRIPTION
J1	HS_LS3	Ingresso digitale con polarità configurabile via software Possibilità di collegarla direttamente su elettrovalvole	Digital input with software configurable polarity It can be directly connected in parallel with electrovalves
J2	HS_LS4	Ingresso digitale con polarità configurabile via software Possibilità di collegarla direttamente su elettrovalvole	Digital input with software configurable polarity It can be directly connected in parallel with electrovalves
J3	HS_LS8	Ingresso digitale con polarità configurabile via software Possibilità di collegarla direttamente su elettrovalvole	Digital input with software configurable polarity It can be directly connected in parallel with electrovalves
J4	FR1	Ingresso in frequenza senza resistenza di pull-up (max 6000 Hz, VinLowMax=0,6V) Ingresso da utilizzare per segnale contagiri da W alternatore	Frequency input without pull-up resistor (max 6000 Hz, VinLowMax=0,6V) Input to use with W alternator signal
J5	AN5	Ingresso analogico in corrente 4 - 20 mA.	Analog current input 4 - 20 mA.
J6	AN1	Ingresso analogico resistivo con resistenza di pull-up da 60R	Analog resistance input with 60R pull-up resistor
J7	CAN T1A	Terminazione 1° linea CAN, connettere con CAN T1B per terminare la linea	Termination of the 1st CAN Line, connect with CAN T1B to terminate the Line
J8	OUT 1	Uscita low side (150 mA max)	Low side output (150 mA max)
J9	HS_2	Ingresso Digitale con polarità positiva	Positive digital input
J10	CAN H 1	Can bus H 1° Linea CAN	Can bus H 1st CAN Line
J11	CAN L 1	Can bus L 1° Linea CAN	Can bus L 1st CAN Line
J12	D+	Ingresso digitale D+ polarità negativa con resistenza di eccitazione (120mA)	D + negative digital input with excitation resistor (120 mA)
J13	CAN T1B	Terminazione 1° linea CAN, connettere con CAN T1A per terminare la linea	Termination of the 1st CAN Line, connect with CAN T1A to terminate the Line
J14	HS_LS2	Ingresso digitale con polarità configurabile via software Possibilità di collegarla direttamente su elettrovalvole	Digital input with software configurable polarity It can be directly connected in parallel with electrovalves
J15	HS_4	Ingresso Digitale con polarità positiva	Positive digital input
J16	HS_LS5	Ingresso digitale con polarità configurabile via software Possibilità di collegarla direttamente su elettrovalvole	Digital input with software configurable polarity It can be directly connected in parallel with electrovalves
J17	HS_3	Ingresso Digitale con polarità positiva	Positive digital input
J18	AN4	Ingresso analogico in tensione 0 - 5V	Analog Voltage input 0 - 5V
J19	OUT 4	Uscita low side (150 mA max)	Low side output (150 mA max)
J20	HS_LS1	Ingresso digitale con polarità configurabile via software Possibilità di collegarla direttamente su elettrovalvole	Digital input with software configurable polarity It can be directly connected in parallel with electrovalves
J21	HS_1	Ingresso Digitale con polarità positiva	Positive digital input
J22	+15	+12V / 24V Chiave	+12V / 24V key
J23	HS_LS7	Ingresso digitale con polarità configurabile via software Possibilità di collegarla direttamente su elettrovalvole	Digital input with software configurable polarity It can be directly connected in parallel with electrovalves
J24	+30	+12V / 24V Batteria	+12V / 24V Battery
J25	HS_LS6	Ingresso digitale con polarità configurabile via software Possibilità di collegarla direttamente su elettrovalvole	Digital input with software configurable polarity It can be directly connected in parallel with electrovalves
J26	+31	GND	GND
K1	HS_5	Ingresso Digitale con polarità positiva	Positive digital input
K2	HS_6	Ingresso Digitale con polarità positiva	Positive digital input
K3	HS_7	Ingresso Digitale con polarità positiva	Positive digital input
K4	HS_8	Ingresso Digitale con polarità positiva	Positive digital input
K5	LS_1	Ingresso Digitale con polarità negativa	Negative digital input
K6	LS_2	Ingresso Digitale con polarità negativa	Negative digital input
K7	LS_3	Ingresso Digitale con polarità negativa	Negative digital input
K8	LS_4	Ingresso Digitale con polarità negativa	Negative digital input
K9	LS_5	Ingresso Digitale con polarità negativa	Negative digital input
K10	LS_6	Ingresso Digitale con polarità negativa	Negative digital input
K11	LS_7	Ingresso Digitale con polarità negativa	Negative digital input
K12	LS_8	Ingresso Digitale con polarità negativa	Negative digital input
K13	/	Non connettere	Do not connect
K14	OUT 3	Uscita low side (150 mA max)	Low side output (150 mA max)
K15	AN3	Ingresso analogico resistivo con resistenza di pull-up da 100R	Analog resistance input with 100R pull-up resistor
K16	AN2	Ingresso analogico resistivo con resistenza di pull-up da 235R	Analog resistance input with 235R pull-up resistor
K17	FR2	Ingresso in frequenza con resistenza di pull-up da 1700R (max 6000 Hz, VinLowMax=0,6V)	Frequency input with 1700R pull-up resistor (max 6000 Hz, VinLowMax=0,6V)
K18	/	Non connettere	Do not connect
K19	/	Non connettere	Do not connect
K20	OUT 2	Uscita low side (150 mA max)	Low side output (150 mA max)
K21	CAN T2A	Terminazione 2° linea CAN, connettere con CAN T2B per terminare la linea	Termination of the 2nd CAN Line, connect with CAN T2B to terminate the Line
K22	CAN T2B	Terminazione 2° linea CAN, connettere con CAN T2A per terminare la linea	Termination of the 2nd CAN Line, connect with CAN T2A to terminate the Line
K23	/	Non connettere	Do not connect
K24	CAN H 2	Can bus H 2° Linea CAN	Can bus H 2nd CAN Line
K25	CAN L 2	Can bus L 2° Linea CAN	Can bus L 2nd CAN Line
K26	/	Non connettere	Do not connect



Headquarters:

Via Tito Speri, 10

25024 Leno (Brescia) ITALY

Phone +39 030 90451

Fax +39 030 9045330

info@cobospa.it

www.cobospa.it



Via L. Galvani, 6b

42027 Montecchio E. (Re) ITALY

Tel. +39 0522 865041

Fax +39 0522 861680

info@unideck.it

www.unideck.it